

## Reverse - PVD Gun Metal

Regleta de enchufes de encastre

Código: 8000 116



**Enchufes push de acero inoxidable PVD Gun Metal para encastrar sobre la encimera** -2 enchufes Schuko -1 puerto USB para cargar



### CARACTERÍSTICAS

#### GUN METAL

El acabado Gun Metal se obtiene tratando el acero con un proceso físico llamado PVD (Physical Vacuum Deposition) que deposita partículas de metales nobles en la superficie. El resultado es un efecto estético único y refinado, y un mejoramiento de las propiedades mecánicas del acero que resulta ser más resistente a los golpes y a las rayas.

### DETALLES

Acabado PVD

Colorante Gun Metal

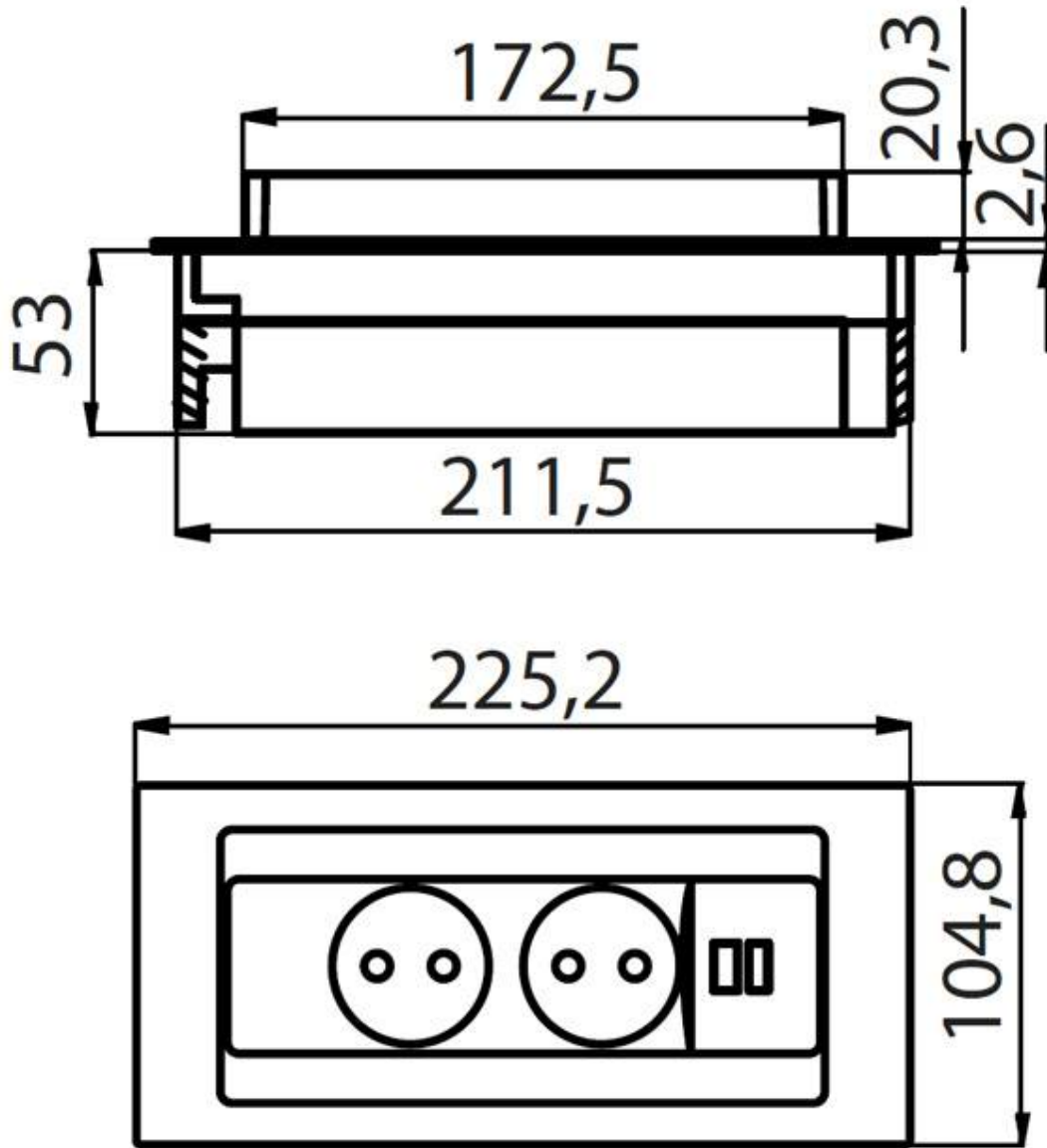
Material Acero inoxidable AISI 304

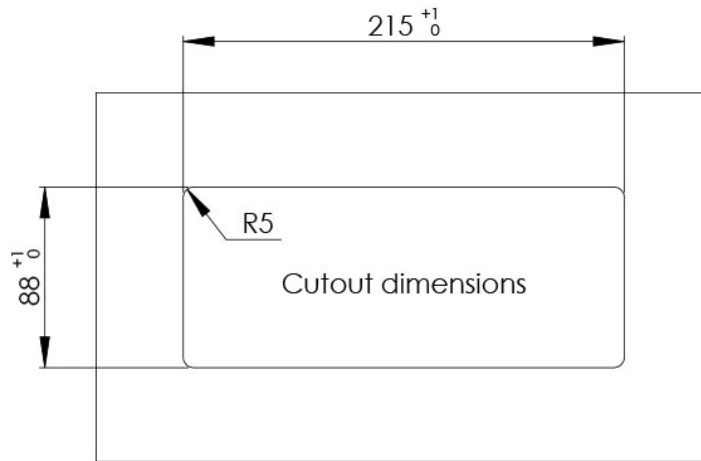
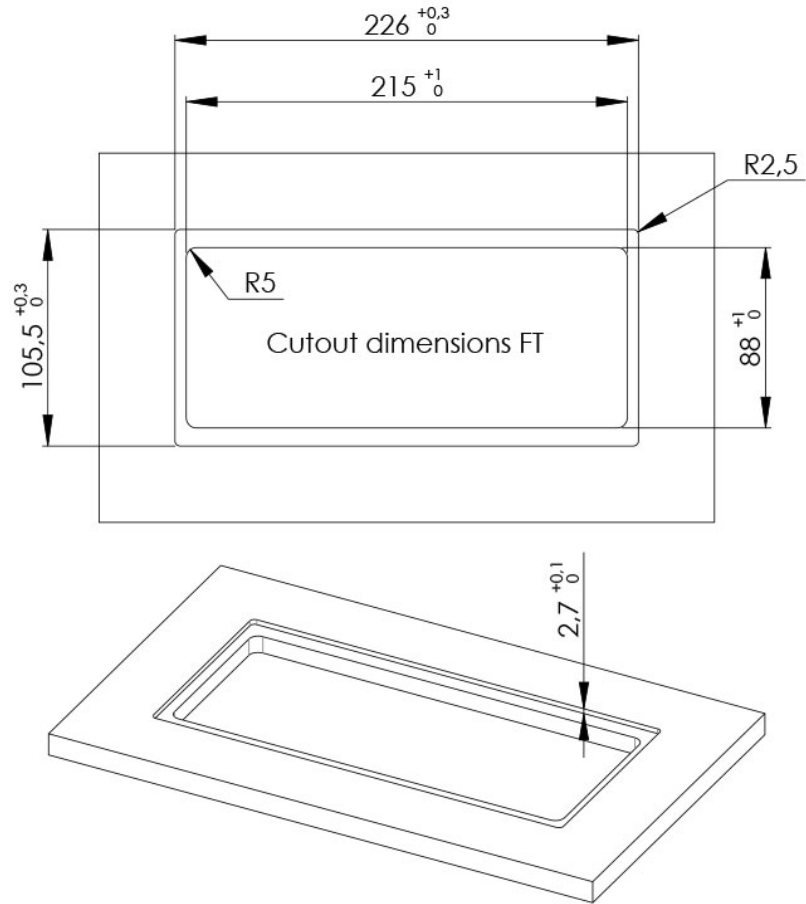
Texture Foster cepillado

Hueco de encastre 215x88 mm

Notas: Es aconsejable mantener una distancia de 40 cm de niveles o placas de cocción (índice de protección IP20)

## DIBUJOS TÉCNICOS





## GALERÍA

